

931

824(NM)

2020

विज्ञान

केवल प्रश्नपत्र

समय : तीन घण्टे 15 मिनट

पूर्णांक : 70

नोट : प्रारम्भ के 15 मिनट परीक्षार्थियों को प्रश्नपत्र पढ़ने के लिए निर्धारित हैं।

निर्देश :

- (i) यह प्रश्नपत्र तीन खण्डों "क", "ख" एवं "ग" में विभाजित है।
- (ii) प्रत्येक खण्ड का पहला प्रश्न बहुविकल्पीय है जिसमें चार उत्तर-विकल्प दिए गए हैं। सही विकल्प चुनकर अपनी उत्तर-पुस्तिका में लिखिए।
- (iii) प्रत्येक खण्ड के सभी प्रश्न एक साथ करना आवश्यक है। प्रत्येक खण्ड नए पृष्ठ से प्रारम्भ किया जाए।
- (iv) सभी प्रश्न अनिवार्य हैं।

(v) प्रश्नों के निर्धारित अंक उनके सम्मुख दिए गए हैं।

(vi) आवश्यकतानुसार अपने उत्तरों की पुष्टि स्वच्छ एवं नामांकित चित्रों तथा रासायनिक समीकरणों द्वारा कीजिए।

खण्ड – क

1. (क) अंतरिक्ष-यात्रियों को आकाश दिखाई देता है

- | | |
|--------------|-----------|
| (i) काला | (ii) नीला |
| (iii) बैंगनी | (iv) हरा |

(ख) एक उत्तल दर्पण की फोकस दूरी होगी, जिसकी वक्रता त्रिज्या 32 सेमी है

- | | |
|---------------|--------------|
| (i) 32 सेमी | (ii) 16 सेमी |
| (iii) 64 सेमी | (iv) 8 सेमी |

(ग) ओम के नियम के अनुसार धारा व विभवान्तर में ग्राफ बनेगा

- | | |
|------------------------|--------------------------------|
| (i) एक सरल रेखा | (ii) वृत्त |
| (iii) टेढ़ी-मेढ़ी रेखा | (iv) उपर्युक्त में से कोई नहीं |

(घ) एक लघुपथित परिपथ में धारा का मान होता है

- | | |
|--------------|-----------------|
| (i) शून्य | (ii) न्यूनतम |
| (iii) अधिकतम | (iv) सदैव स्थिर |

824(NM)

1

(W-4)

P.T.O.

2. (क) यदि मिट्टी का तेल, तारपीन का तेल तथा जल के अपवर्तनांक क्रमशः 1.44, 1.47 तथा 1.33 हैं। इनमें प्रकाश की चाल किसमें सबसे अधिक होगी और क्यों? 2

(ख) एक उत्तल लेंस द्वारा प्राप्त प्रतिबिम्ब के आवर्धन का सूत्र लिखिये। क्या यह ऋणात्मक व धनात्मक दोनों हो सकता है? 2

(ग) एक किलोवाट-घंटा (1 kW-h) में कितने जूल होते हैं? गणना कीजिए। 2

3. (क) एक लेंस की फोकस दूरी की गणना कीजिए, यदि उसकी क्षमता $-2.0 D$ है। यदि $+1D$ की क्षमता वाला लेंस इसके साथ जोड़ दिया जाये तो संयुक्त लेंस की फोकस दूरी क्या होगी? 2+2

अथवा

15 सेमी फोकस दूरी के किसी उत्तल दर्पण से कोई वस्तु 10 सेमी दूरी पर रखी है। प्रतिबिम्ब की स्थिति तथा प्रकृति ज्ञात कीजिए। 4

(ख) 2Ω , 3Ω तथा 6Ω के प्रतिरोधों को किस प्रकार समायोजित करेंगे कि संयोजन का कुल प्रतिरोध

- (i) 4Ω
(ii) 1Ω हो 2+2

अथवा

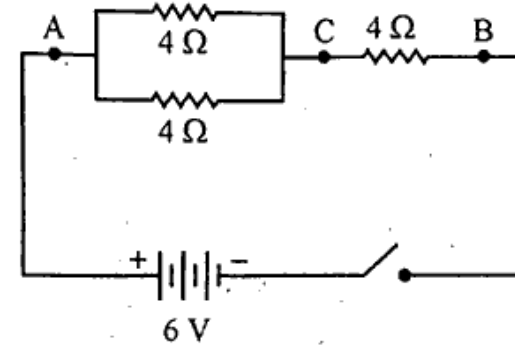
किसी चालक के प्रतिरोध से क्या तात्पर्य है? यह किन कारकों पर निर्भर करता है? 2+2

4. वैद्युत-चुम्बकीय प्रेरण से क्या समझते हैं? AC जनित्र तथा DC जनित्र की संरचना में मुख्य अंतर क्या होता है, आरेख द्वारा समझाइए। 4+3

अथवा

दिये गये परिपथ में गणना कीजिए :

- (i) A तथा B बिंदुओं के बीच तुल्य प्रतिरोध
(ii) धारा का मान
(iii) A तथा C बिंदुओं के बीच विभवान्तर 3+2+2



खण्ड - ख

5. (क) निम्न में से कौन सा तत्व धात्विक है? 1
(i) P (ii) He
(iii) Li (iv) S
- (ख) कौन सा कार्बनिक यौगिक असंतृप्त यौगिक है? 1
(i) एथेन (ii) मेथेन
(iii) एथिलीन (iv) एथिल एल्कोहॉल
- (ग) धोने के सोडा का रासायनिक सूत्र है: 1
(i) NaHCO_3 (ii) $\text{Na}_2\text{CO}_3 \cdot 10\text{H}_2\text{O}$
(iii) CaOCl_2 (iv) NaOH

6. (क) निम्नलिखित यौगिकों का संरचना सूत्र लिखिये :

(i) प्रोपेनॉल - 2

(ii) पेन्टेनल 2

(ख) निम्नलिखित अभिक्रियाओं का संतुलित रासायनिक समीकरण लिखिये :

(i) जिंक + सिल्वर नाइट्रेट = जिंक नाइट्रेट + सिल्वर

(ii) मैग्नीशियम + हाइड्रोजन क्लोराइड = मैग्नीशियम क्लोराइड + हाइड्रोजन 2

7. (क) प्रत्येक यौगिक के दो उपयोग लिखिये :

(i) कास्टिक सोडा

(ii) प्लास्टर ऑफ पेरिस 2

(ख) तत्व A का इलेक्ट्रॉनिक विन्यास = 2, 8, 7 है, तो तत्व का परमाणु क्रमांक तथा आवर्त सारणी में वर्ग संख्या बताइये । 2

(ग) क्या होता है जबकि (केवल रासायनिक समीकरण लिखिये) ?

(i) जिप्सम को 373 K पर गर्म किया जाता है ।

(ii) बुझे हुए चूने में क्लोरीन गैस प्रवाहित की जाती है । 1 + 1

8. क्या होता है जबकि (केवल रासायनिक समीकरण लिखिये) ?

(i) एथिल एल्कोहल को सान्द्र सल्फ्यूरिक अम्ल के साथ गर्म किया जाता है । 1

(ii) एथिल एल्कोहल सोडियम के साथ अभिक्रिया करता है । 1

(iii) एसीटिक अम्ल में सोडियम हाइड्रॉक्साइड मिलाया जाता है । 1

(iv) सोडियम कार्बोनेट एसीटिक अम्ल के साथ अभिक्रिया करता है । 1

(v) एथिल एल्कोहल एसीटिक अम्ल के साथ क्रिया करता है । 1

(vi) एथेनॉल को क्षारीय पोटैशियम परमैंगनेट की उपस्थिति में गर्म किया जाता है । 1

(vii) एसीटिक अम्ल, सोडियम बाईकार्बोनेट के साथ अभिक्रिया करता है । 1

अथवा

निम्न पर संक्षिप्त टिप्पणी लिखिये :

(कार्बनिक यौगिकों में निम्न को समझाइये ।)

(i) ऑक्सीकरण अभिक्रिया 2

(ii) योगात्मक अभिक्रिया 2

(iii) प्रतिस्थापन अभिक्रिया 2

(iv) सजातीय श्रेणी 1

9. (क) प्रचलित रूप से ऊर्जा गृह कहलाता है : 1
 (i) क्लोरोप्लास्ट (ii) राइबोसोम
 (iii) माइटोकॉण्ड्रिया (iv) लायसोसोम
- (ख) मानव वृक्क का कार्य होता है : 1
 (i) श्वसन (ii) प्रोटीन संश्लेषण
 (iii) हार्मोन संश्लेषण (iv) उत्सर्जन
- (ग) जीवाश्म ऊर्जा का स्रोत है 1
 (i) जल विद्युत (ii) पवन ऊर्जा
 (iii) पेट्रोलियम (iv) सौर ऊर्जा
- (घ) केवल प्रोटीन के बने होते हैं 1
 (i) क्लोरोप्लास्ट (ii) लायसोसोम
 (iii) प्रायन्स (iv) जीन्स
10. (क) पुरुष में पाए जाने वाले लिंग गुणसूत्र का विवरण दीजिए। 2
 (ख) मेण्डल द्वारा प्रतिपादित प्रभावी तथा अप्रभावी लक्षणों को समझाइए। 1 + 1
 (ग) जीवों के जनन की विखण्डन तथा खण्डन विधि को उदाहरण सहित समझाइए। 1 + 1

11. (क) स्थलीय पारितंत्र में पाये जाने वाले खाद्य जाल को उदाहरण सहित समझाइए। 4

अथवा

नलिका विहीन ग्रन्थियाँ क्या होती हैं ? थाइरॉइड ग्रन्थि की संरचना तथा उसके कार्यों का वर्णन कीजिए। 1 + 3

- (ख) ओजोन परत क्या होती है तथा यह प्रकृति में किस प्रकार अपक्षयित होती है ? 1 + 3

अथवा

समजात तथा समरूप अंगों को उदाहरण सहित समझाइए। 2 + 2

12. मेण्डल के नियमों की उदाहरण सहित व्याख्या कीजिए। 7

अथवा

मानव पाचन तंत्र का नामांकित चित्र बनाइए। पाचन क्रिया का वर्णन कीजिए। 3½ + 3½